



Fire-protection technology

Brandschutztechnik



COMMERCIAL VEHICLES



LINNIG®

The advantages at a glance

Fire-protection technology

Fire protection gates have the task to ensure that the fire does not interfuse through wall openings in fire-resistant or fire-proof walls. In case of fire the fire doors have to close without extra energy source. Counter weights or spring brakes trigger the closing force.

According to internationally valid fire protection standards, shutting-speed regulators are applied to attain a permanent and selected shutting speed. Furthermore sliding doors/gates have to be equipped with automatically activating locking devices.

In case of emergency the closing-offs at building openings have to lock automatically. Upon actuation of a locking device, a once initiated shutting procedure may be interrupted only for the purpose of protecting persons. The shutting process must automatically continue after the shutting area has been freed. All of this is achieved by our shutting-speed regulators.

Die Vorteile auf einen Blick

Brandschutztechnik

Brandschutztüren haben die Aufgabe, Wandöffnungen in feuerhemmenden oder feuerbeständigen Wänden gegen das Durchdringen von Feuer zu sichern. Im Brandfall müssen die Feuerschutztore ohne Fremdenergie selbständig schließen. Diese Schließkraft wird durch Kontergewichte oder Federspeicher erzeugt.

Laut Brandschutznormen, die international gelten, müssen die Brandschutztore eine gleichmäßige und definierte Schließgeschwindigkeit erreichen. Außerdem müssen bei Schiebetüren und -toren die Bauwerksöffnungs-Abschlüsse, beim Auftreten der Risikosituation, mit automatisch auslösenden Feststellvorrichtungen und Schließgeschwindigkeitsreglern ausgerüstet sein.

Nach Auslösung der Feststellvorrichtung im Risikofall muss ein einmal eingeleiteter Schließvorgang zum Zweck des Personenschutzes unterbrochen werden können. Der Schließvorgang muss sich nach Freiwerden des Schließbereiches selbständig fortsetzen. All das wird durch Schließgeschwindigkeitsregler erreicht.

(Eddy current radial dampers) for fire-protection doors, lift-gates and similarly moved masses

Shutting-speed regulators with locking device

Shutting-speed regulators (SB) cause a regulation of velocity for sliding doors or similarly moved masses.

The door can be kept open due to the electro-magnetic locking device. If it switches off with a manual pushbutton or smoke alarm the door closes automatically. The closing occurs by a shutting weight or a feather-cable-roll which is connected by a rope with the door. The shutting-speed is adjustable. The eddy current equipment works without abrasion.

Variants

- SB without locking device: As shutting-speed regulator
- SB with locking device: Serves as locking and shutting device on sliding doors.
- SB with opening aid and with electromotive opening aid or locking device: via chain winch (for heavy gates).

Application for gates up to 3 tons.

(Wirbelstromradialdämpfer) für Feuerschutztore, Hubklappen und ähnlich bewegte Massen

Schließgeschwindigkeitsregler

Schließgeschwindigkeitsregler (SB) bewirken eine Geschwindigkeitsregulierung von Schiebetoren oder ähnlich bewegten Massen.

Nachdem das Tor geöffnet wurde, kann dieses über die elektromagnetische Feststellvorrichtung offen gehalten werden. Wird über einen Handtaster oder Rauchmelder abgeschaltet, schließt das Tor automatisch. Das Schließen erfolgt über ein Schließgewicht oder eine Federseilrolle, die mit dem Tor über ein Seil verbunden ist. Die Schließgeschwindigkeit ist einstellbar. Das Wirbelstromsystem arbeitet verschleißlos.

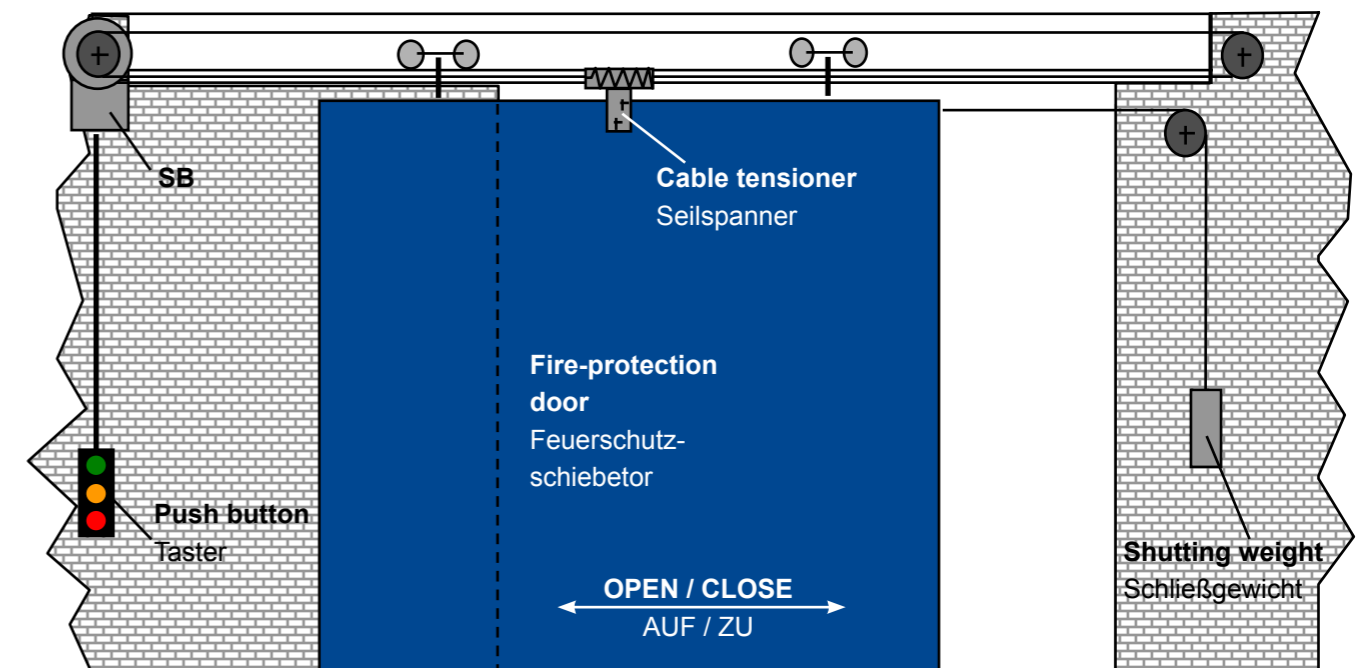
Ausführungen

- SB ohne Feststellvorrichtung: Als Schließgeschwindigkeitsregler
- SB mit Feststellvorrichtung: Dient als Feststell- und Schließvorrichtung an Schiebetoren.
- SB mit Öffnungshilfe und mit elektromotorischer Öffnungshilfe oder Feststellvorrichtung über Kettenhaspel. (bei schweren Toren).

Einsatz für Tore bis 3t.

Deutsches
Institut
für
Bautechnik

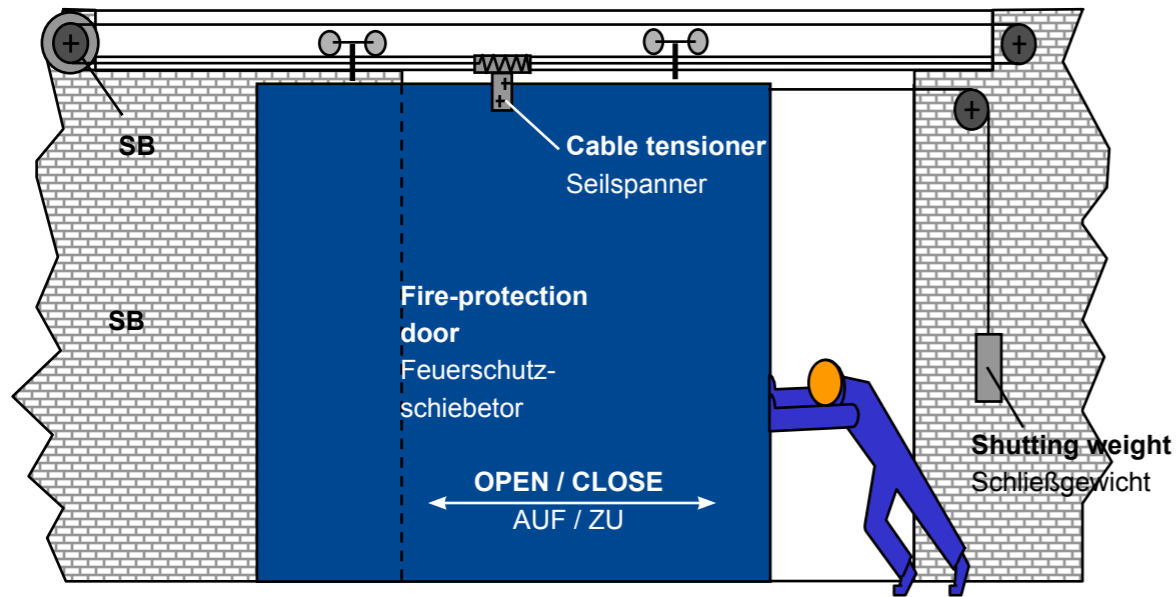
DIBt



Assembling possibilities

Shutting-speed regulators with locking device

Door/gate is opened manually and can be locked at any position.



Montagemöglichkeiten

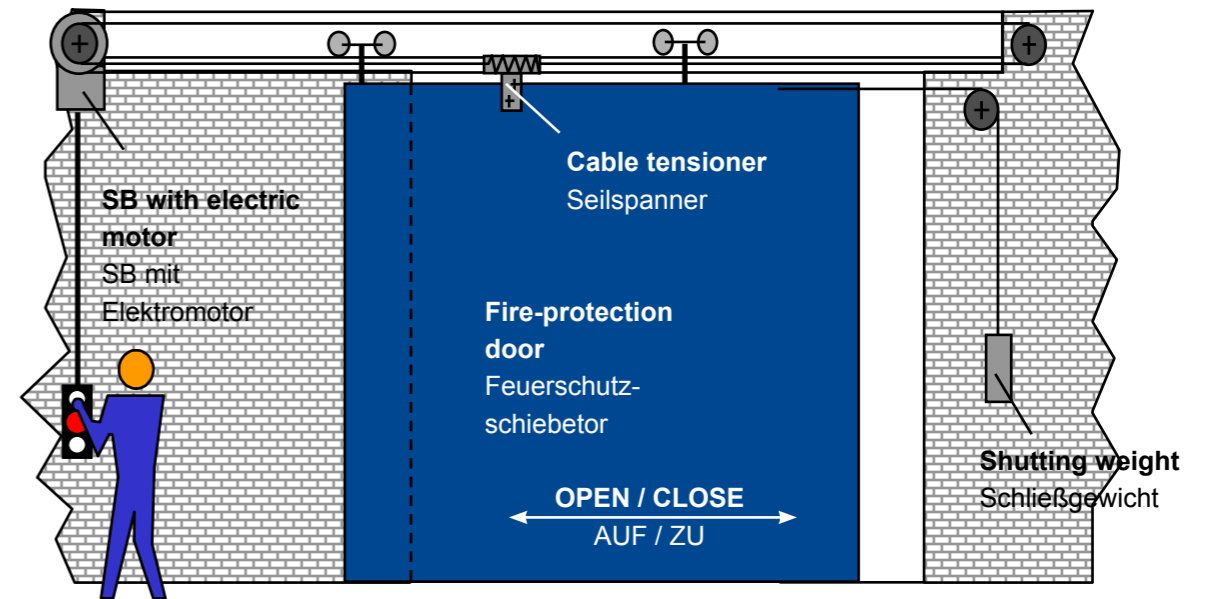
Schließgeschwindigkeitsregler mit Feststellvorrichtung

Tor wird von Hand geöffnet und kann in jeder beliebigen Position festgestellt werden.

Assembling possibilities

Shutting-speed regulators with locking device and electric motor

Door/gate is opened manually and can be locked at any position.



Montagemöglichkeiten

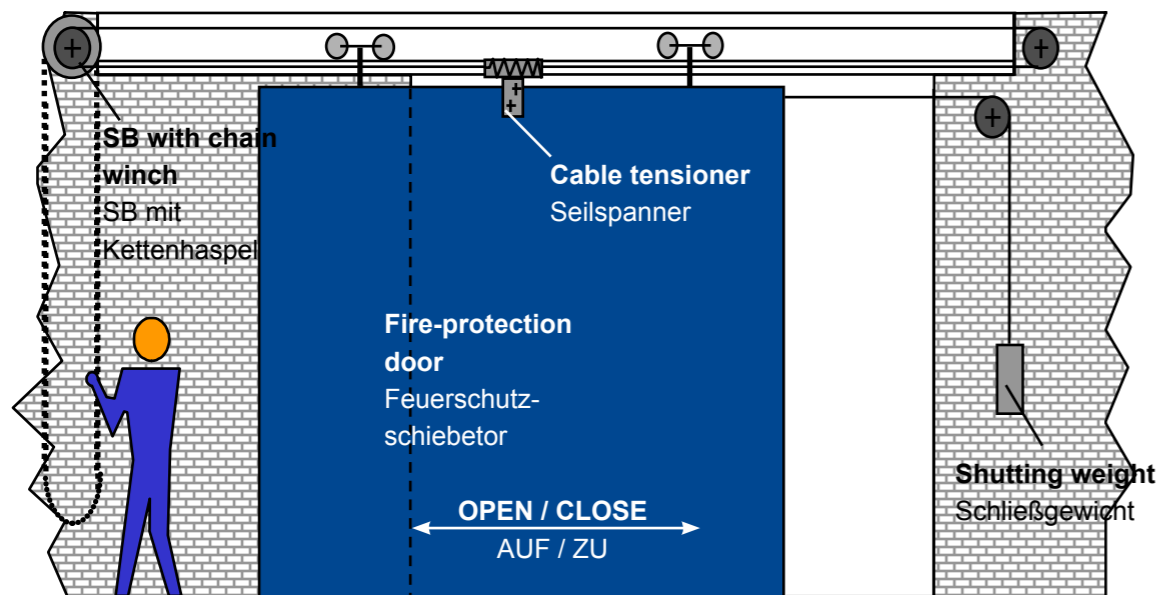
Schließgeschwindigkeitsregler mit Feststellvorrichtung und Elektromotor

Tor wird mit Elektromotor geöffnet und kann in jeder beliebigen Position festgestellt werden.

Assembling possibilities

Shutting-speed regulators with locking device and chain winch

Door/gate is opened via chain winch and can be locked at any position.



Montagemöglichkeiten

Schließgeschwindigkeitsregler mit Feststellvorrichtung und Kettenhaspel

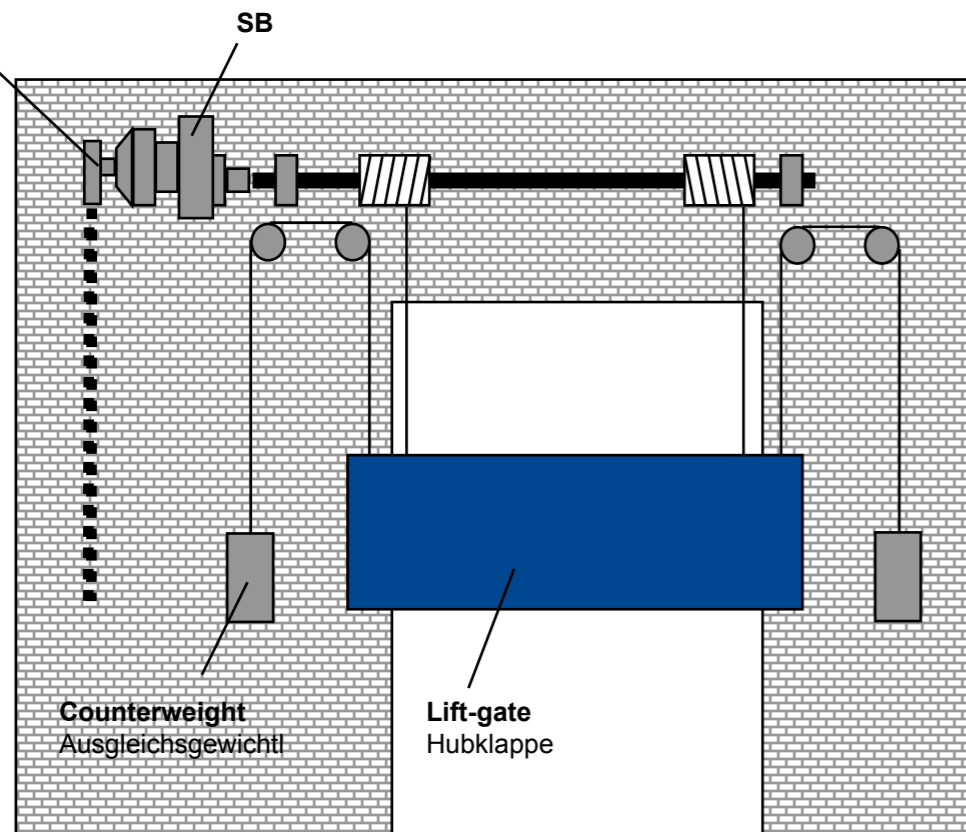
Tor wird mit Kettenhaspel geöffnet und kann in jeder beliebigen Position festgestellt werden.

Assembling possibilities

Shutting-speed regulators without locking device and chain winch

Lift-gate is opened via chain winch and is locked in the upper position.

Chain winch
Kettenhaspel



The lift-gate must be able to be opened when de-energized, e.g., for extinguishing-water barriers.

Montagemöglichkeiten

Schließgeschwindigkeitsregler mit Feststellvorrichtung

Tor wird von Hand geöffnet und kann in jeder beliebigen Position festgestellt werden.

Die Hubklappe muss im stromlosen Zustand geöffnet werden können z. B. bei Löschwasserbarrieren.

(Eddy current radial dampers) for fire-protection doors, lift-gates and similarly moved masses

Shutting-speed regulators SB2.4.1.1

1 General

For sliding doors and gates, the closures of building-openings - upon occurrence of a risk situation - must be equipped with automatically actuating locking devices and shutting-speed regulators.

Upon actuation of a locking device in a risk case, a once initiated shutting procedure may be interrupted only for the purpose of protecting persons. The shutting process must automatically continue after the shutting area has been freed.

2 SB 2.4.1.1

Shutting-speed regulators for sliding doors and roll-up doors or similarly moved masses.

2.1 Features

Deflection pulley, locking device and 400 V electric motor as opening aid.

2.2 Control Ranges

The speed of the masses to be moved is variably adjustable. $v = 0.08 \text{ m/s} \dots 0.2 \text{ m/s}$

2.3 Design Features

- Manually-operated permanent-magnet system for regulation of the shutting speed.
- Single-stage transmission with internal tothing for speed increase of the permanent-magnet-system.
- Drive unit with free-wheel, designed as deflection pulley

3 Technical Data

3.1 Holding magnet

- $U = 24 \text{ V}$
- $I = 0.2 \text{ A}$
- $R = 120 \text{ W}$
- $P = 5 \text{ W} \pm 10 \%$
- Allowable holding torque at the output shaft of the transmission: 12.9 Nm
- Max. allowable braking and holding force: 300 N

(Wirbelstromradialdämpfer) für Feuerschutzstore, Hubklappen und ähnlich bewegte Massen

Schließgeschwindigkeitsregler SB2.4.1.1

1. Allgemeines

Bei Schiebetüren und -toren müssen die Bauwerksöffnungs-Abschlüsse, beim Auftreten der Risikosituation, mit automatisch auslösenden Feststellvorrichtungen und Schließgeschwindigkeitsreglern ausgerüstet sein.

Nach Auslösung der Feststellvorrichtung im Risikofall darf ein einmal eingeleiteter Schließvorgang nur zum Zweck des Personenschutzes unterbrochen werden. Der Schließvorgang muß sich nach Freiwerden des Schließbereiches selbständig fortsetzen.

2. SB 2.4.1.1

Schließgeschwindigkeitsregler für Schiebetore und Rolltore oder ähnliche bewegte Massen.

2.1 Ausstattung

Seilscheibe, Feststellvorrichtung und Elektromotor 400 V als Öffnungshilfe.

2.2 Regelbereiche

Die Geschwindigkeit der zu bewegenden Massen läßt sich stufenlos regulieren. $v = 0,08 \text{ m/s} \dots 0,2 \text{ m/s}$

2.3 Konstruktionsmerkmale

- Permanentmagnetsystem mit Handverstellung zur Regelung der Schließgeschwindigkeit.
- Einstufiges Getriebe mit Innenverzahnung zur Drehzahlsteigerung für das Permanentmagnetsystem.
- Antriebseinheit mit Freilauf, ausgelegt als Seilscheibe

3. Technische Daten

3.1 Haltemagnet

- $U = 24 \text{ V}$
- $I = 0.2 \text{ A}$
- $R = 120 \text{ W}$
- $P = 5 \text{ W} \pm 10 \%$
- Zugelassenes Haltemoment an der Getriebeabtriebswelle: 12,9 Nm
- Max. zugelassene Brems- und Haltekraft: 300 N

(Eddy current radial dampers) for fire-protection doors, lift-gates and similarly moved masses

Shutting-speed regulators SB2.4.1.1

3 Technical Data

3.2 Drive motor

- U = 230 / 400 V
- I = 0.7 A
- P = 0.07 kW
- Degree of protection: IP 44
- Drive torque at the output shaft of the transmission: 20 Nm
- Speed at the output shaft of the transmission: 31 rpm
- Tensile force with reference to shaft diameter $\text{Æ} 86 = 460 \text{ N}$
- Total weight: 9.5 kg

4 Inspection certificates / Monitoring / Approval

Inspection certificate No.: P-120004048.2
DO No.: 10.2
Approval No.: Z 6.5- 21650

(Wirbelstromradialdämpfer) für Feuerschutztore, Hubklappen und ähnlich bewegte Massen

Schließgeschwindigkeits- regler SB2.4.1.1

3. Technische Daten

3.2 Antriebsmotor

- U = 230 / 400 V
- I = 0.7 A
- P = 0.07 kW
- Schutzart: IP 44
- Antriebsmoment an der Getriebeabtriebswelle: 20 Nm
- Drehzahl an der Getriebeabtriebswelle: 31 min⁻¹
- Zugkraft bezogen auf DW $\text{Æ} 86 = 460 \text{ N}$
- Gesamtgewicht: 9,5 kg

4. Prüfzeugnisse / Überwachung / Zulassung

Prüfzeugnis Nr.: P-120004048.2
DO Nr.: 10.2
Zulassungs Nr.: Z 6.5- 21650

SB2.0.X / SB2.4.3.X
SB2.2.X / SB2.3.X / SB2.4.1.X / SB2.4.2.X / SB2.4.4.X

Shutting-speed regulators with or without locking device

X Wildcard for drive variant (deflection pulley, chain winch, toothed belt)

Inspection certificates and approvals

Shutting-speed regulators without locking device:
General technically approved inspection certificate
No. P-120004048.2
Shutting-speed regulators with additional locking device:
General technically approved inspection certificate
No. Z-6.5 21650

The regulations listed in these documents must be observed on principle. Other or deviating installations are subject to special authorization.

The shutting-speed regulators are used on single and double-wing fire-protection doors/gates. Their purpose is to enable the shutting procedure at constant yet adjustable speeds. Depending on version, the units are equipped with an electromagnetic locking device for keeping doors/gates open.

The shutting-speed regulators are screwed to appropriate holders using 4 M6 bolts. The hole pattern is identical for all versions. In this, deflection pulley, chain gear, etc. are to be removed.

The output elements (deflection pulley, chain gear, etc.) are all equipped with a free-wheel. To change the rotation direction, remove the output element from the shaft, turn it by 180° and mount it again.



SB2.0.X / SB2.4.3.X
SB2.2.X / SB2.3.X / SB2.4.1.X / SB2.4.2.X / SB2.4.4.X

Schließgeschwindigkeits- regler mit oder ohne Feststellvorrichtung

X Platzhalter für die Abtriebsvariante (Seilscheibe, Kettenrad, Zahnriemen)

Prüfzeugnisse und Zulassungen

Schließgeschwindigkeitsregler ohne Feststellvorrichtung:
Allgemeines Bauaufsichtliches Prüfzeugnis Nr. P-120004048.2
Schließgeschwindigkeitsregler mit Feststellvorrichtung
zusätzlich:
Allgemeines Bauaufsichtliches Prüfzeugnis Nr. Z-6.5-21650

Die in diesen Dokumenten aufgeführten Bestimmungen sind grundsätzlich einzuhalten. Abweichende Einbauten sind durch eine Sonderfreigabe zuzulassen.

Die Schließgeschwindigkeitsregler werden an 1- und 2-flügeligen Feuerschutztoren eingesetzt und haben den Zweck den Schließvorgang mit einer konstanten und einstellbaren Geschwindigkeit zu ermöglichen. Die Geräte sind je nach Ausführung mit einer elektromagnetischen Feststellvorrichtung zur Offenhaltung des Tores ausgestattet

Die Schließgeschwindigkeitsregler werden mit 4 Schrauben M6 am entsprechenden Halter befestigt. Das Bohrbild ist bei allen Ausführungen identisch. Seilscheibe, Kettenrad etc. sind dabei ggf. zu demontieren.

Die Abtriebsselemente (Seilscheibe, Kettenrad etc) sind alle mit einem Freilauf ausgestattet. Zur Änderung der Drehrichtung ist es nötig das Abtriebsselement von der Welle zu demontieren, um 180° zu drehen und wieder aufzustecken.

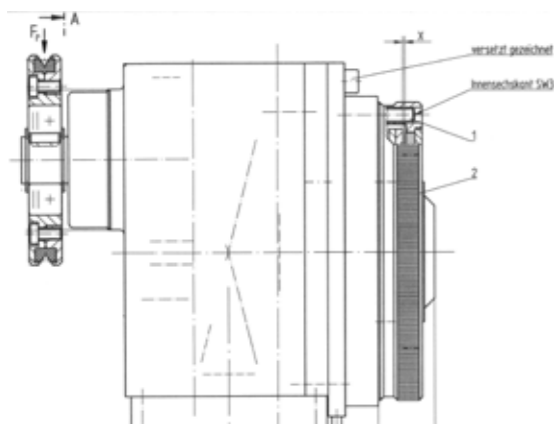


SB2.0.X / SB2.4.3.X
SB2.2.X / SB2.3.X / SB2.4.1.X / SB2.4.2.X / SB2.4.4.X

Shutting-speed regulators with or without locking device

X Wildcard for drive variant (deflection pulley, chain winch, toothed belt)

By changing the air gap „X“, the braking force is changed. This leads to a change of the shutting speed. The air gap can be variably adjusted. For this, loosen locking screw (1). Adjust the requested speed by turning the threaded cover (2). Tighten locking screw (1) again.



Advantages of Kendrion shutting-speed regulators

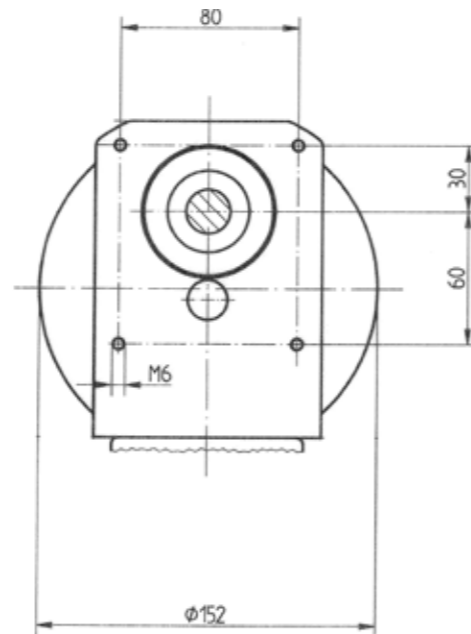
- Owing to the permanent magnetic braking, the shutting speed remains uniform, even at varying temperature ranges.
- Integrated locking device.
- Variably adjustable door/gate speed

SB2.0.X / SB2.4.3.X
SB2.2.X / SB2.3.X / SB2.4.1.X / SB2.4.2.X / SB2.4.4.X

Schließgeschwindigkeitsregler mit oder ohne Feststellvorrichtung

X Platzhalter für die Abtriebsvariante (Seilscheibe, Kettenrad, Zahnriemen)

Durch Veränderung des Luftspaltes „X“ wird die Bremskraft verändert. Dadurch verändert sich die Schließgeschwindigkeit. Der Luftspalt kann stufenlos verstellt werden. Dazu Klemmschraube (1) lösen. Durch Drehen von Gewindedeckel (2) die gewünschte Geschwindigkeit einstellen. Klemmschraube (1) wieder anziehen.



Vorteile des Kendrion Schließgeschwindigkeitsreglers

- durch permanent Magnetische Bremse gleich bleibende Schließgeschwindigkeit auch bei unterschiedlichsten Temperaturbereichen
- integrierte Feststellvorrichtung
- Stufenlos einstellbare Torgeschwindigkeit

SB2.0.X / SB2.4.3.X
SB2.2.X / SB2.3.X / SB2.4.1.X / SB2.4.2.X / SB2.4.4.X

Shutting-speed regulators with or without locking device

X Wildcard for drive variant (deflection pulley, chain winch, toothed belt)

	Fr max.	Tension locking device Spannung Feststellvorrichtung	Output locking device Leistung Feststellvorrichtung	Max. holding torque locking device (1) Max. Haltemoment Feststellvorrichtung (1)	Max. valid closing force in tow cable Max. zul. Schließkraft im Zugseil	Valid flank weight gate area Zul. Flügelgewicht Torbereich	Valid flank weight door area Zul. Flügelgewicht Türbereich	Engine data Motordaten
SB2.0.X	1.000 N	-	-	-	200 N	1.900 kg	500 kg	
SB2.2.X	1.000 N	24 V	5W +/-10%	12,9Nm	200 N	1.900 kg	500 kg	
SB2.3.X	1.000 N	24 V	5W +/-10%	12,9Nm	200 N	1.900 kg	500 kg	a
SB2.4.1.X	1.000 N	24 V	5W +/-10%	12,9Nm	200 N	1.900 kg	500 kg	b
SB2.4.2.X	1.000 N	24 V	5W +/-10%	12,9Nm	200 N	1.900 kg	500 kg	b
SB2.4.3.X	1.000 N	-	-	-	200 N	1.900 kg	500 kg	c
SB2.4.4.X	1.000 N	24 V	5W +/-10%	12,9Nm	200 N	1.900 kg	500 kg	d (2)

	P	U	I	Duty type Betriebsart	Construction type Bauform	Surface Oberfläche	Isolation class Isolationsklasse	Degree of protection Schutzart	Winding shield Wicklungsschutz	Drive torque/ speed Antriebsmoment/Drehzahl
a	0,07kW	230/400 V 50 Hz	0,7 A	S3-50 %	B14	Nicht lackiert	F	IP54	130 °C (3)	ca. 20 Nm / 31 1/min
b	0,07kW	230/400 V 50 Hz	0,7 A	S3-50 %	B14	lackiert	B	IP54	-	ca. 30 Nm / 31 1/min
c	0,07kW	230/400 V 50 Hz	0,7 A	S3-50 %	B14	lackiert	F	EEXell T3	-	ca. 20 Nm / 31 1/min
d	0,07kW	230/400 V 50 Hz	0,7 A	S3-50 %	B14	Nicht lackiert	B	IP54	120 °C	ca. 20 Nm / 31 1/min

(1) = Holding torque measured at the output shaft
(2) = 24 V drive signal with relay in terminal box
(3) = Contact version „opening“; automatically shuts; reset temperature 30K+/- 15K; response time: 1 min.

Electrical protection degree IP54
Permitted braking power 60 W
Shutting speed 0,08 - 0,2 m/s

SB2.0.X / SB2.4.3.X
SB2.2.X / SB2.3.X / SB2.4.1.X / SB2.4.2.X / SB2.4.4.X

Schließgeschwindigkeitsregler mit oder ohne Feststellvorrichtung

X Platzhalter für die Abtriebsvariante (Seilscheibe, Kettenrad, Zahnriemen)

(1) = Haltemoment gemessen an der Abtriebswelle
(2) = 24V Ansteuerung mit Relais im Klemmenkasten
(3) = Kontaktausführung Öffnen; schließt selbstständig; Rückschalttemperatur 30K+/- 15K; Ansprechzeit 1min

elektrisch gesichert IP54
zugelassene Bremsleistung 60W
Schließgeschwindigkeit 0,08 - 0,2 m/s

SB3.1.X
SB3.3.X

Shutting-speed regulators with or without locking device

X Wildcard for drive variant (deflection pulley, chain winch, toothed belt)

Inspection certificates and approvals

Shutting-speed regulators without locking device:
General technically approved inspection certificate No. P-120004048.2
Shutting-speed regulators with additional locking device:
General technically approved inspection certificate No. Z-6.5 21650

The regulations listed in these documents must be observed on principle. Other or deviating installations are subject to special authorization.

The shutting-speed regulators are used on single and double-wing fire-protection doors/gates. Their purpose is to enable the shutting procedure at constant yet adjustable speeds. Depending on version, the units are equipped with an electromagnetic locking device for keeping doors/gates open.

The shutting-speed regulators are screwed to appropriate holders using 3 M6 bolts. The hole pattern is identical for all versions. In this, deflection pulley, chain gear, etc. are to be removed.

The output elements (deflection pulley, chain gear, etc.) are all equipped with a free-wheel. To change the rotation direction, remove the output element from the shaft, turn it by 180° and mount it again.



SB3.1.X
SB3.3.X

Schließgeschwindigkeitsregler mit oder ohne Feststellvorrichtung

X Platzhalter für die Abtriebsvariante (Seilscheibe, Kettenrad, Zahnriemen)

Prüfzeugnisse und Zulassungen

Schließgeschwindigkeitsregler ohne Feststellvorrichtung:
Allgemeines Bauaufsichtliches Prüfzeugnis Nr. P-120004048.2
Prüfzeugnisse und Zulassungen:
Schließgeschwindigkeitsregler mit Feststellvorrichtung zusätzlich:
Allgemeines Bauaufsichtliches Prüfzeugnis Nr. Z-6.5-21650

Die in diesen Dokumenten aufgeführten Bestimmungen sind grundsätzlich einzuhalten. Abweichende Einbauten sind durch eine Sonderfreigabe zuzulassen.

Die Schließgeschwindigkeitsregler werden an 1- und 2-flügligen Feuerschutztoeren eingesetzt und haben den Zweck, den Schließvorgang mit einer konstanten und einstellbaren Geschwindigkeit zu ermöglichen. Die Geräte sind je nach Ausführung mit einer elektromagnetischen Feststellvorrichtung zur Offenhaltung des Tores ausgestattet.

Die Schließgeschwindigkeitsregler werden mit 3 Schrauben M6 am entsprechenden Halter befestigt. Das Bohrbild ist bei allen Ausführungen identisch. Seilscheibe, Kettenrad etc. sind dabei ggf. zu demontieren.

Die Abtriebs Elemente (Seilscheibe, Kettenrad etc) sind alle mit einem Freilauf ausgestattet. Zur Änderung der Drehrichtung ist es nötig, das Abtriebs Element von der Welle zu demontieren, um 180° zu drehen und wieder aufzustecken.

SB3.1.X
SB3.3.X

Shutting-speed regulators with or without locking device

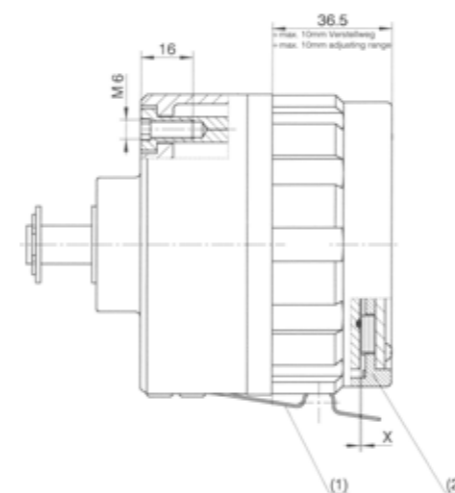
X Wildcard for drive variant (deflection pulley, chain winch, toothed belt)

By changing the air gap „X“, the braking force is changed. This leads to a change of the shutting speed. The air gap can be adjusted in 0.125mm stages. For this, loosen spring bracket from cap (1). Adjust the requested speed by turning the threaded cover (2). Lock spring bracket again and tighten.

	Fr max.	Tension locking device Spannung Feststellvorrichtung	Output locking device Leistung Feststellvorrichtung	Max. holding torque locking device (1) Max. Haltemoment Feststellvorrichtung (1)	Max. valid closing force in tow cable Max. zul. Schließkraft im Zugseil	Valid flank weight gate area Zul. Flügelgewicht Torbereich	Valid flank weight door area Zul. Flügelgewicht Türbereich
SB3.1.X	750 N	-	-	-	150 N	1.000 kg	1.000 kg
SB3.3.X	750 N	24 V	2,15W +/-10%	8,9Nm	150 N	1.000 kg	1.000 kg

(1) = Holding torque measured at the output shaft

Electrical protection degree IP50
Permitted braking power 40 W
Shutting speed 0,08 - 0,2 m/s



SB3.1.X
SB3.3.X

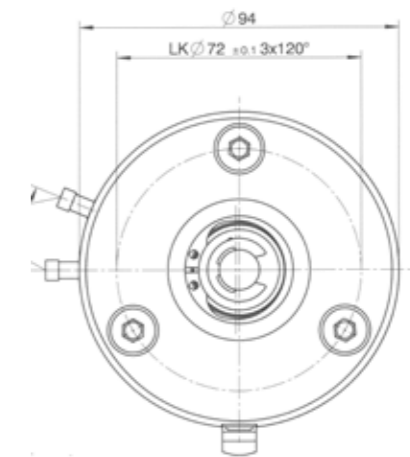
Schließgeschwindigkeitsregler mit oder ohne Feststellvorrichtung

X Platzhalter für die Abtriebsvariante (Seilscheibe, Kettenrad, Zahnriemen)

Durch Veränderung des Luftspaltes „X“ wird die Bremskraft verändert. Dadurch verändert sich die Schließgeschwindigkeit. Der Luftspalt kann in Stufen von 0,125mm verstellt werden. Dazu Federbügel (1) aus Nut ausrasten. Durch Drehen von Gewindedeckel (2) die gewünschte Geschwindigkeit einstellen. Danach Federbügel wieder in Nut einrasten lassen und anziehen.

(1) = Haltemoment gemessen an der Abtriebswelle

elektrisch gesichert IP50
zugelassene Bremsleistung 40W
Schließgeschwindigkeit 0,08 - 0,2 m/s



SB4.1.2.X

Shutting-speed regulators with locking device

X Wildcard for drive variant (deflection pulley, chain winch, toothed belt)

Inspection certificates and approvals

Shutting-speed regulators without locking device:
General technically approved inspection certificate No. P-120004048.1
Shutting-speed regulators with additional locking device:
General technically approved inspection certificate No. Z-6.5 21650

The regulations listed in these documents must be observed on principle. Other or deviating installations are subject to special authorization.

The shutting-speed regulators are used on single and double-wing fire-protection doors/gates. Their purpose is to enable the shutting procedure at constant yet adjustable speeds. The units are equipped with an electronic opening aid for opening (engine) and an integrated electromagnetic locking device for keeping doors/gates open.

The shutting-speed regulators are screwed to appropriate holders using 4 M8 bolts. The hole pattern is identical for all versions. If necessary, deflection pulley, chain gear, etc. are to be removed.

The shutting-speed regulators are equipped with an internal free wheel. To change the rotation direction, you should proceed according to enclosed assembly instruction 142.060.



SB4.1.2.X

Schließgeschwindigkeitsregler mit Feststellvorrichtung

X Platzhalter für die Abtriebsvariante (Seilscheibe, Kettenrad, Zahnriemen)

Prüfzeugnisse und Zulassungen

Schließgeschwindigkeitsregler ohne Feststellvorrichtung:
Allgemeines Bauaufsichtliches Prüfzeugnis Nr. P-120004048.1
Prüfzeugnisse und Zulassungen:
Schließgeschwindigkeitsregler mit Feststellvorrichtung zusätzlich:
Allgemeines Bauaufsichtliches Prüfzeugnis Nr. Z-6.5-21650

Die in diesen Dokumenten aufgeführten Bestimmungen sind grundsätzlich einzuhalten. Abweichende Einbauten sind durch eine Sonderfreigabe zuzulassen.

Die Schließgeschwindigkeitsregler werden an 1- und 2-flügligen Feuerschutz Türen eingesetzt und haben den Zweck den Schließvorgang mit einer konstanten und einstellbaren Geschwindigkeit zu ermöglichen. Die Geräte sind grundsätzlich mit einer elektrischen Öffnungshilfe zum Öffnen (Motor) und einer integrierten elektromagnetischen Feststellvorrichtung zum Offenhalten des Schiebeabschlusses ausgestattet.

Die Schließgeschwindigkeitsregler werden mit 4 Schrauben M8 am entsprechenden Halter befestigt. Das Bohrbild ist bei allen Ausführungen identisch. Seilscheibe, Kettenrad etc. sind dabei ggf. zu demontieren.

Die Schließgeschwindigkeitsregler sind mit einem innen liegenden Freilauf ausgestattet. Zur Änderung der Drehrichtung ist gemäß der beiliegenden Montageanleitung 142.060 zu verfahren.

SB4.1.2.X

Shutting-speed regulators with locking device

X Wildcard for drive variant (deflection pulley, chain winch, toothed belt)

	Fr max.	Tension locking device Spannung Feststellvorrichtung	Output locking device Leistung Feststellvorrichtung	Max. holding torque locking device (1) Max. Haltemoment Feststellvorrichtung (1)	Max. valid closing force in tow cable Max. zul. Schließkraft im Zugseil (2)	Valid flank weight gate area Zul. Flügelgewicht Torbereich	Valid flank weight door area Zul. Flügelgewicht Türbereich (3)	Engine data Motordaten
SB4.2.1.X	8.500 N	24V	4,9W +/-10%	43Nm	300N/680N	1.900 kg/3.000 kg	1.900 kg/3.000 kg	a

	P	U	I	Duty type Betriebsart	Surface Oberfläche	Isolation class Isolationsklasse	Degree of protection Schutzart	Drive torque/speed Antriebsmoment/Drehzahl
a	0,23kW	230/400 V 50 Hz-	1,9/1,1 A-	S3-50 %	Nicht lackiert	B	IP54	ca. 45 Nm / 37 1/min

(1) = Holding torque measured at the output shaft
(2) = 300 N at SB4.1.2.0 and SB4.1.2.1 and accordingly 680 N at the others
(3) = 1900 kg at SB4.1.2.0 and SB4.1.2.1 and accordingly 3000 kg at the others

Electrical protection degree IP54
Permitted braking power 200 W
Shutting speed 0,08 - 0,2 m/s

By changing the air gap „X“, the braking force is changed. This leads to a change of the shutting speed. The air gap can be variably adjusted. For this, loosen locking screw (1). Adjust the requested speed by turning the threaded cover (2). Tighten locking screw (1) again.



SB4.1.2.X

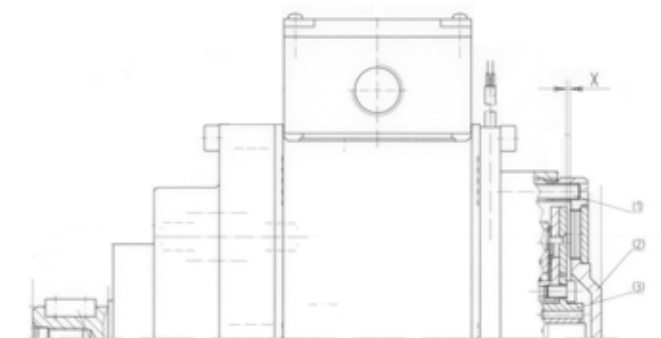
Schließgeschwindigkeitsregler mit Feststellvorrichtung

X Platzhalter für die Abtriebsvariante (Seilscheibe, Kettenrad, Zahnriemen)

(1) = Haltemoment gemessen an der Abtriebswelle.
(2) = 300N bei SB4.1.2.0 und SB4.1.2.1 bzw. 680N bei allen anderen
(3) = 1900kg bei SB4.1.2.0 und SB4.1.2.1 bzw. 3000kg bei allen anderen

elektrisch gesichert IP54
zugelassene Bremsleistung 200W
Schließgeschwindigkeit 0,08 - 0,2 m/s

Durch Veränderung des Luftspaltes „X“ wird die Bremskraft verändert. Dadurch verändert sich die Schließgeschwindigkeit. Der Luftspalt kann stufenlos verstellt werden. Dazu Klemmschraube (1) lösen. Durch Drehen von Gewindedeckel (2) die gewünschte Geschwindigkeit einstellen. Klemmschraube (1) wieder anziehen.



EL0112

Control system for fire-resistant door drives

SB4. / SB2.

Shutting-speed regulators with

- locking device and motor-actuated opening aid

The EL0112 control system, with integrated frequency converter for the motor-actuated opening aid, ensures absolute **smooth and jerk-free** starting motion of fire-resistant doors/gates up to 3 tons, based on its defined acceleration ramp.

The control system organizes the electromagnetic locking device of the safety brake, down to the actuation of the shutting process via the control station or fire detector.

Technical Data

- Voltage 230V
- Power consumption 3A output
- Motor 3 x 230V
- Short-circuit monitoring of the motor windings from phase to phase and phase to ground.

Interfaces

- Push button OPEN/CLOSE/STOP
- Limit switchOPEN
- Limit switchCLOSED
- Slip-door-contact
- Safety switch



EL0112

Steuerung für Brandschutztorantriebe

SB4. / SB2.

Schließgeschwindigkeitsregler mit

- Feststelleinrichtung und motorischer Öffnungshilfe

Diese Steuerung EL0112 mit integriertem Frequenzumrichter für die motorische Öffnungshilfe gewährleistet durch die definierte Beschleunigungsrampe eine absolut **sanfte und ruckfreie** Startbewegung des Brandschutztores bis 3 Tonnen.

Die Steuerung verwaltet die elektromagnetische Feststelleinrichtung der Sicherheits-Bremse bis zur Auslösung des Schließvorganges durch Befehlsgeber bzw. Brandmelder.

Technische Daten

- Spannung 230V
- Stromaufnahme 3A Ausgang
- Motor 3 x 230V
- Überwachung auf Kurzschluss der Motorwicklung von Phase zu Phase und Phase zu Erde

Schnittstelle

- Taster AUF/ZU/STOP
- Endschalter AUF
- Endschalter ZU
- Schlupftürkontakt
- Sicherheitsschalter



EL0112

Control system for fire-resistant door drives

Signalling contact potential-free

- Gate in closing operation –

Signalling contact potential-free

- Gate shut –

Signalling contact potential-free

- Fire detector active –

Safety strip

with make-contact element set at terminal X1-22 and X1-23 for swift stopping by the locking device in shutting operation.

For gate/door weight up to 250 kg

Light barrier

with make-contact element set at terminal X1-7 and X1-8 for smooth stopping in shutting operation and reverse-direction-of-travel to the OPEN limit switch.

Optional radio receiver OPEN / STOP / CLOSE (option)

Advantages of the EL0112 control system for gates with motor-actuated opening aid

- The integrated frequency converter ensures smooth and jerk-free acceleration of gates weighing up to 3 tons. The acceleration ramp can easily be extended or shortened anytime.
- Optionally, the control system can also be equipped with a radio receiver.

The control system has 3 potential-free outputs.

- Fire detector active
- Gate in closing operation
- Gate shut

Dead man's operation is possible with the EL0112.

- Integrated monitoring of short circuiting of the opening aid's motor.
- The signal of the safety strip or of light barriers of the gate can be processed by the control system.
- The control system must not be authorized, as the line-side-connected isolating transformer isolates the power supply in case of fire of the control system.

EL0112

Steuerung für Brandschutztorantriebe

Meldekontakt potentialfrei

- Tor im Schließbetrieb –

Meldekontakt potentialfrei

- Tor geschlossen –

Meldekontakt potentialfrei

- Brandmelder aktiv –

Sicherheitsleiste

mit Schließkontakt an Klemme X1-22 und X1-23 auflegen zum schnellen Stoppen im Schließbetrieb durch die Feststelleinrichtung. Bis Torgewicht 250 kg

Lichtschanke

mit Schließkontakt an Klemme X1-7 und X1-8 auflegen zum sanften stoppen im Schließbetrieb und Laufrichtungsumkehr bis zum Endschalter AUF.

Option Funkempfang AUF / STOP / ZU (Option)

Vorteile der Steuerung EL0112 für Tore mit motorischer Öffnungshilfe

- Der integrierte Frequenzumrichter sorgt für eine sanfte und ruckfreie Beschleunigung von Toren bis zu einem Gewicht von 3 Tonnen. Die Beschleunigungsrampe kann einfach und jederzeit verlängert oder verkürzt werden.
- Die Steuerung kann optional auch mit einem Funkempfänger ausgestattet werden.

In der Steuerung sind 3-potentialfreie Ausgänge vorhanden.

- Brandmelder Aktiv
- Tor im Schließbetrieb
- Tor geschlossen

Totmannbetrieb ist mit der EL0112 realisierbar.

- Integrierte Überwachung auf Kurzschluss der Motors der Öffnungshilfe
- Das Signal der Sicherheitsleiste oder von Lichtschranken des Tores kann von der Steuerung verarbeitet werden.
- Die Steuerung muss nicht zugelassen werden, da die vorgeschaltete Trennstufe im Brandfall der Steuerung die Netzversorgung trennt.

EL0112

Control system for fire-resistant door drives

Opening of door/gate

The start command is accepted by the control system when the slip door is closed. Smooth acceleration is motor-actuated, e.g. via a 3 second ramp. Dead man's operation is possible.

Stopping of the door/gate

During the opening process, the door/gate can be stopped any time. The door/gate is held in this position by the locking device. From this position, the door/gate can repeatedly be opened or closed again.

Closing the door/gate

The pushbutton command „Close gate“ initiates the closing process by releasing the locking device.

In the ‚gate closed‘ position, the „CLOSED“ limit switch activates the locking device.

The ‚radio receiver‘ option allows for automatic closing of the open door/gate after a pre-set time.

Frequency converter - parameter assignment options

- Acceleration ramp
- Rotation direction
- Boost - voltage increase
- Motor rating current

EL0112

Steuerung für Brandschutztorantriebe

Tor öffnen

Der Start-Befehl wird von der Steuerung bei geschlossener Schlupftüre angenommen. Motorisch wird sanft über eine z. B. 3 Sekunden lange Rampe beschleunigt. Das Funktionsprinzip Totmann ist realisierbar.

Tor stoppen

Während des Öffnungsvorganges kann das Tor beliebig gestoppt werden. Das Tor wird in dieser Position von der Feststelleinrichtung gehalten. Von dieser Position aus kann das Tor wiederholt geöffnet oder geschlossen werden.

Tor schließen

Durch den Tastbefehl „Tor schließen“ wird der Schließvorgang, durch Lösen der Feststelleinrichtung ausgelöst.

In der Position Tor geschlossen wird durch den Endschalter „ZU“ die Feststelleinrichtung aktiviert.

Durch die Option Funkempfänger besteht die Möglichkeit, das geöffnete Tor nach einer vorgewählten Zeit automatisch schließen zu lassen.

Frequenzumrichter-Parametriermöglichkeit

- Beschleunigungsrampe
- Drehrichtung
- Boost-Spannungsanhebung
- Motorbemessungsstrom

EL0112

Control system for fire-resistant door drives

Comment:

Owing to the guaranteed jerk-free acceleration of the door/gate, the drive elements used, e.g., toothed belt, chain or steel cable, deflection rollers and free-wheel, are subject to uniform load, which means that excessive mechanical dimensioning can be reduced.

Due to the general technically approved, in-line connected EL0108 isolating transformer, the control system is not subject to approval (Z-6.5-21650).

The purpose of this isolating transformer is to ensure absolute power isolation of the drive motor from the line-side control system when the fire detector is active, and isolation of the locking device from the 24V power supply.

It is possible to use the control system on a gate without fire-control function, in order to take advantage of the smooth acceleration feature in both directions via frequency converter.

EL0112

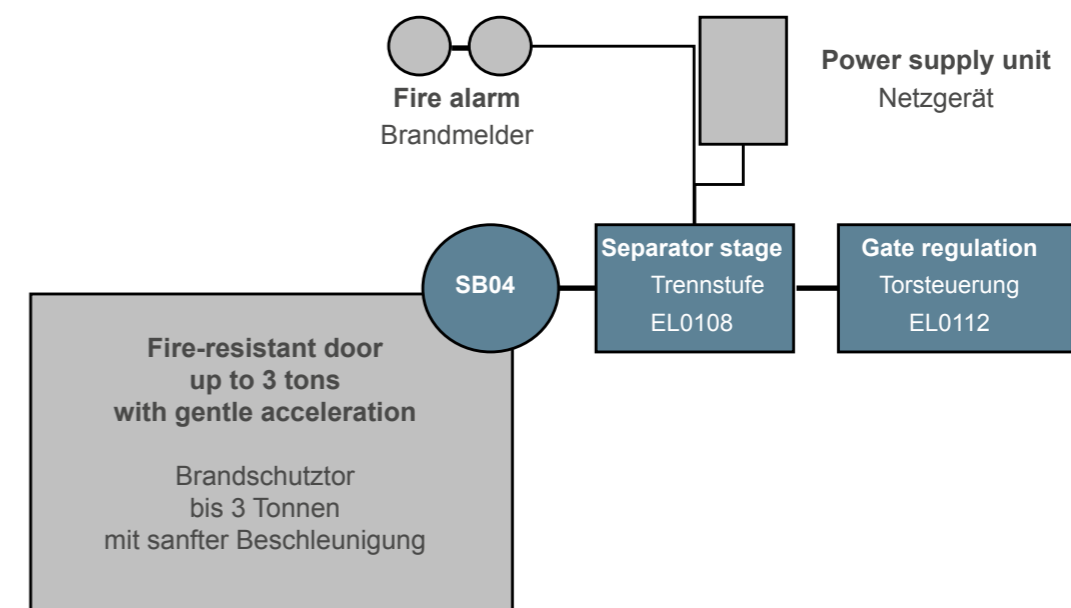
Steuerung für Brandschutztorantriebe

Bemerkung:

Wegen der garantierten ruckfreien Beschleunigung des Tores werden die verwendeten Antriebs Elemente wie Zahnriemen, Kette oder Stahlseil, Umlenkrollen und Freilauf gleichmäßig belastet. Es kann die überdimensionale mechanische Auslegung reduziert werden.

Die Steuerung ist nicht zulassungspflichtig durch die zwischengeschaltete Trennstufe EL0108 mit einer allgemeinen bauaufsichtlichen Zulassung (Z-6.5-21650).

Diese Trennstufe hat die Aufgabe, bei aktivem Brandmelder die absolute Trennung des Antriebsmotors von der vor geschalteten Steuerung mit Netzversorgung und die Trennung der Feststelleinrichtung vom 24V-Netzteil zu gewährleisten. Es besteht die Möglichkeit, die Steuerung an einem Tor ohne Brandschutzfunktion einzusetzen und den Vorteil der sanften Beschleunigung mittels Frequenzumrichter in beiden Bewegungsrichtungen zu nutzen



EL0108

Isolating transformer for shutting-speed regulators with locking device and opening aid

The absolute separation (isolation) of all electrical assemblies associated with the function of fire-resistant doors from the voltage source (power supply), as required by the **VdS Schadenverhütung GmbH** in the case of a fire, is ensured by means of the EL0108 isolating transformer.

Fire Alarm

When a voltage break is initiated at terminals 1 & 2 by the fire detector, relay 4 drops out **continuously**.

This leads to a continuous all-pole disconnection of the door/gate locking device and the motor-actuated opening aid from their voltage source.

All of the current paths in the isolating transformer will be switched to continuity again, however, not until after actuation of the external RESET BUTTON **while** voltage is applied by the self-resetting fire detector.

Advantages of the EL0108 isolating transformer for gates with motor-actuated opening aid

- The complete power supply of the locking device and the motor-actuated opening aid is provided via the isolating transformer. This ensures permanent separation (isolation) of the units.
- This isolating transformer is VdS-accepted and included in the general technical approval of the construction supervising authority.
- The audible LSE0073 alarm buzzer can be connected to the isolating transformer.

EL0108

Trennstufe für Schließgeschwindigkeitsregler mit Feststellvorrichtung und Öffnungshilfe

Die von der **VdS Schadenverhütung GmbH** im Brandfall geforderte absolute Trennung sämtlicher mit dem Brandschutztor in Funktion stehender elektrischen Baugruppen von der Spannungsquelle, wird gewährleistet durch die Trennstufe EL0108

Brandmeldung

Wenn durch den Brandmelder eine Spannungsunterbrechung an den Klemmen 1 & 2 auftritt, fällt das Relais 4 **dauerhaft** ab.

Die Tor-Festthalteeinrichtung und die motorische Öffnungshilfe sind dadurch allpolig und dauerhaft von ihrer Spannungsquelle getrennt.

Erst nach Betätigung der externen RESET-TASTE **während** anstehender Spannung vom sich selbst zurücksetzenden Brandmelder werden alle Strompfade in der Trennstufe wieder auf Durchgang geschaltet.

Vorteile der Trennstufe EL0108 für Tore mit motorischer Öffnungshilfe

- Die komplette Stromversorgung der Feststellanlage und der motorischen Öffnungshilfe wird in der Trennstufe aufgelegt. Dadurch ist die dauerhafte Trennung der Einheiten gewährleistet.
- Diese Trennstufe ist VdS abgenommen und ist in der allgemeinen bauaufsichtlichen Zulassung enthalten.
- Der akustische Warnsummer LSE0073 kann an der Trennstufe angeschlossen werden.

EL0108.1

Isolating transformer for shutting-speed regulators with locking device

The absolute separation (isolation) of all electrical assemblies associated with the function of fire-resistant doors from the voltage source (power supply), as required by the **VdS Schadenverhütung GmbH** in the case of a fire, is ensured by means of the EL0108.1 isolating transformer.

Fire Alarm

When a voltage break is initiated at terminals 1 & 2 by the fire detector, relay 1 drops out **continuously**.

This leads to a continuous all-pole disconnection of the door/gate locking device from its voltage source.

All of the current paths in the isolating transformer will be switched to continuity again, however, not until after actuation of the external RESET BUTTON **while** voltage is applied by the self-resetting fire detector.

Advantages of the EL0108.1 isolating transformer

- Safe, secure and continuous of separation (isolation) of the locking device from the power supply.
- The isolating transformer is VdS-accepted and included in the general technical approval of the construction supervising authority.
- The isolating transformer is equipped with 2 pushbuttons in the housing, the „Shut gate“ and „RESET PUSHBUTTON“. The „RESET PUSHBUTTON“ is used to activate the system again after actuation of the shutting procedure and shutting of the gate/door.
- Less wiring expenditure through integrated switches.
- The audible LSE0073 alarm buzzer can be connected to the isolating transformer.

EL0108.1

Trennstufe für Schließgeschwindigkeitsregler mit Feststellvorrichtung

Die von der **VdS Schadenverhütung GmbH** im Brandfall geforderte absolute Trennung, sämtlicher mit dem Brandschutztor in Funktion stehender elektrischen Baugruppen von der Spannungsquelle, wird gewährleistet durch die Trennstufe EL0108.1

Brandmeldung

Wenn durch den Brandmelder eine Spannungsunterbrechung an den Klemmen 1 & 2 auftritt, fällt das Relais 1 **dauerhaft** ab.

Die Tor-Festthalteeinrichtung ist dadurch allpolig und dauerhaft von ihrer Spannungsquelle getrennt.

Erst nach Betätigung der externen RESET-TASTE **während** anstehender Spannung vom sich selbst zurücksetzenden Brandmelder werden alle Strompfade in der Trennstufe wieder auf Durchgang geschaltet.

Vorteile der Trennstufe EL0108.1

- Sichere und dauerhafte Trennung der Feststellanlage von der Stromversorgung.
- Die Trennstufe ist VdS abgenommen und ist in der allgemeinen bauaufsichtlichen Zulassung enthalten.
- Die Trennstufe ist mit 2 Tastern im Gehäuse ausgestattet, „Tor schließen“ und „RESET-TASTE“ Die „RESET-TASTE“ dient dazu, nach Auslösen des Schließvorganges und geschlossenem Tor, das System wieder zu aktivieren.
- Weniger Verdrahtungsaufwand durch die integrierten Schalter.
- Der akustische Warnsummer LSE0073 kann an der Trennstufe angeschlossen werden.

Schließgeschwindigkeitsregler ohne Feststellvorrichtung

Typ SB 3.1.X
(X = Antriebsvariante torseitig)

Typ/Best.Nr.:

Wellenende frei		SB 3.1.0
mit Seilscheibe $d_w = 89,3$		SB 3.1.1
mit Kettenrad Teilkreis- $\phi = 65,1$		SB 3.1.2
Wellenende frei mit Buchse $\phi 16$		SB 3.1.4

8M
 $F_{r \max} = 750 \text{ N}$
 $v = 0,08 - 0,2 \text{ m/s}$
 Gewicht = 2,0 kg

zugelassene Bremsleistung = 40 W
 Zugkraft bei Seilscheiben- $\phi 89,3 = 150 \text{ N}$

Schließgeschwindigkeitsregler mit Feststellvorrichtung

Typ SB 3.3.X
(X = Antriebsvariante torseitig)

Typ/Best.Nr.:

Wellenende frei		SB 3.3.0
mit Seilscheibe $d_w = 89,3$		SB 3.3.1
mit Kettenrad Teilkreis- $\phi = 65,1$		SB 3.3.2
Wellenende frei mit Buchse $\phi 16$		SB 3.3.4

8M
 $F_{r \max} = 750 \text{ N}$
 $v = 0,08 - 0,2 \text{ m/s}$
 Gewicht = 2,1 kg

zugelassene Bremsleistung = 40 W
 zugelassenes Haltemoment = 8,9 Nm
 Zugkraft bei Seilscheiben- $\phi 89,3 = 150 \text{ N}$

Schließgeschwindigkeitsregler ohne Feststellvorrichtung

Typ SB 2.0.X
(X = Antriebsvariante torseitig)

Typ/Best.Nr.:

Wellenende frei		SB 2.0.0
mit Seilscheibe $d_w = 86$		SB 2.0.1
mit Kettenrad Teilkreis- $\phi = 65,1$		SB 2.0.2
mit Zahnriemenrad $d_w = 86,6$		SB 2.0.3

$F_{r \max} = 1000 \text{ N}$
 $v = 0,08 - 0,2 \text{ m/s}$
 Gewicht = 2,0 kg

zugelassene Bremsleistung = 60 W
 Zugkraft bei Seilscheiben- $\phi 86 = 200 \text{ N}$

Schließgeschwindigkeitsregler mit Feststellvorrichtung

Typ SB 2.2.X
(X = Antriebsvariante torseitig)

Typ/Best.Nr.:

Wellenende frei		SB 2.2.0
mit Seilscheibe $d_w = 86$		SB 2.2.1
mit Kettenrad Teilkreis- $\phi = 65,1$		SB 2.2.2
mit Zahnriemenrad $d_w = 86,6$		SB 2.2.3

$F_{r \max} = 1000 \text{ N}$
 $v = 0,08 - 0,2 \text{ m/s}$
 Gewicht = 2,1 kg

zugelassene Bremsleistung = 60 W
 zugelassenes Haltemoment = 12,9 Nm
 Zugkraft bei Seilscheiben- $\phi 86 = 200 \text{ N}$

Schließgeschwindigkeitsregler mit Feststellvorrichtung und Kettenhaspel

Typ SB 2.3.X
(X = Antriebsvariante torseitig)

Typ/Best.Nr.:

Wellenende frei		SB 2.3.0
mit Seilscheibe $d_w = 86$		SB 2.3.1
mit Kettenrad Teilkreis- $\phi = 65,1$		SB 2.3.2
mit Zahnriemenrad $d_w = 86,6$		SB 2.3.3

$F_{r \max} = 1000 \text{ N}$
 $v = 0,08 - 0,2 \text{ m/s}$
 $U = 24 \text{ V}$
 $P = 5 \text{ W} \pm 10\%$

zugelassene Bremsleistung = 60 W
 12,9
 zugelassenes Haltemoment = Nm
 Zugkraft bei Seilscheiben- ϕ 86 = 200 N

Schließgeschwindigkeitsregler mit Feststellvorrichtung und Elektromotor

Typ SB 2.4.Y.X
Typ SB 2.4.Y.X
Typ SB 2.4.Y.X
(X = Antriebsvariante torseitig)
(Y = Motorausführung)

Typ/Best.Nr.:

Wellenende frei		SB 2.4.Y.0
mit Seilscheibe $d_w = 86$		SB 2.4.Y.1
mit Kettenrad Teilkreis- $\phi = 65,1$		SB 2.4.Y.2
mit Zahnriemenrad $d_w = 86,6$		SB 2.4.Y.3

$F_{r \max} = 1000 \text{ N}$
 $v = 0,08 - 0,2 \text{ m/s}$
 $U = 24 \text{ V}$
 $P = 5 \text{ W} \pm 10\%$

zugelassene Bremsleistung = 60 W
 12,9
 zugelassenes Haltemoment = Nm
 Zugkraft bei Seilscheiben- ϕ 86 = 200 N

Y = Motorausführung
 1 = 380 V ; P = 0,07 kW ; I = 0,7 A
 2 = 500 V
 4 = 380 V ; P = 0,07 kW ; I = 0,7 A (24 V - Ansteuerung)

Schließgeschwindigkeitsregler mit Feststellvorrichtung und Elektromotor als Öffnungshilfe

Typ SB 4.1.2.X
(X = Antriebsvariante torseitig)

Typ/Best.Nr.:

Wellenende frei		SB 4.1.2.0	Zugkraft = 300 N
mit Seilscheibe einfach $d_w = 86$		SB 4.1.2.1	Zugkraft = 300 N
mit Kettenrad Teilkreis- $\phi = 65,1$		SB 4.1.2.2	Zugkraft = 680 N
mit Zahnriemenrad $d_w = 101,9$		SB 4.1.2.3	Zugkraft = 680 N
mit Seilscheibe doppelt $d_w = 86$		SB 4.1.2.4	Zugkraft = 680 N

$F_{r \max} = 1000 \text{ N}$
 $v = 0,08 - 0,2 \text{ m/s}$

1. Haltemagnet:

$U = 24 \text{ V}$
 $4,91 \text{ W} \pm 10\%$
 $P = 10\%$
 zugelassene Bremsleistung = 200 W
 zugelassenes Haltemoment = 43 Nm

2. Antriebsmotor:

Nennleistung: $P_N = 0,23 \text{ kW}$
 1,9 / 1,1
 Nennstrom: $I_N = \text{A}$
 230 /
 Spannung: $U_N = 400 \text{ V}$
 Betriebsart: S3 - 50%
 Isolationsklasse: B
 Schutzart: IP 54

3. Getriebeabtriebsseite:

Welle mit Paßfeder nach DIN 6885
 Antriebsmoment = 45 Nm
 Antriebsdrehzahl $n = 37 \text{ min}^{-1}$

Unternehmensprofil

Kendrion – Ihr Experte für smarte elektromagnetische Komponenten

In der Business Unit Commercial Vehicle Systems werden weltweit Komponenten und Systeme für Nutzfahrzeug- und Sonderfahrzeuganwendungen entwickelt und produziert. Dabei liegt der Fokus auf der Entwicklung von intelligenten elektronischen Systemen und deren Integration in kundenspezifische Anwendungen. Anwendungsgebiete für unsere Produkte finden sich überwiegend in den Bereichen Nutzfahrzeuge (Bus, Truck), Bau- und Landmaschinen, Kommunalfahrzeuge sowie Brandschutztechnik und Gensets.

Der Hauptstandort befindet sich in Markdorf (Bodensee). Commercial Vehicle Systems kann auf weitere Vertriebs- und Produktionsstandorte und Niederlassungen in Brasilien, China, Indien, Mexiko, Tschechien, den USA sowie ein umfassendes Vertriebspartner-Netzwerk in der ganzen Welt zurückgreifen.

Weltweit für Sie vor Ort

Kendrion ist weltweit für seine Kunden da. Wir bieten Kompetenz vor Ort – rund um den Globus.

Company profile

Kendrion – Your expert for smart electromagnetic components

In the Commercial Vehicle business unit, components and systems for commercial vehicle and special vehicle applications are developed and produced worldwide. Here the focus is placed on development of intelligent electronic systems and their integration in customer-specific applications. Areas of application for our products are primarily in the areas of commercial vehicles (bus, truck), construction and agricultural machinery, municipal vehicles as well as fire-protection technology and gensets.

Our main site is located in Markdorf (Lake Constance), Germany. Commercial Vehicle Systems can also rely on additional sales and production sites and subsidiaries in Brazil, China, India, Mexico, the Czech Republic, the US, as well as an extensive sales partner network all over the world.

Worldwide for you on the spot

Kendrion - Serving our customers worldwide. Providing upfront competence on location.



Core areas & applications

Efficient engine-cooling by using our fan clutches

Demand-meeting fan speeds for engine cooling lead to fuel savings and noise reduction.



Demand-meeting coach air conditioning by using our compressor drives

At the same time we protect the clutch against external influences and extend its service life.



Our magnets ensure smoothness in your engine compartment

A perfectly matched belt-drive system increases the service life of auxiliary units and improves the energy balance.



Our proportional and on-off solenoids convince due to their durability and high quality standards

For regulation and control of valves, tailored to customer-specific requirements.



Kernfelder & Applikationen

Effiziente Motorkühlung durch den Einsatz unserer Lüfterkupplungen

Bedarfsgerechte Lüfterdrehzahlen für die Motorkühlung führen zu Kraftstoffeinsparungen und Geräuschreduzierung

Bedarfsgerechte Busklimatisierung durch den Einsatz unserer Kompressorkupplungen

Gleichzeitig schützen wir ihre Kupplung gegen äußere Einflüsse und verlängern dadurch ihre Lebensdauer.

Unsere Permanentmagnete sorgen für Laufruhe im Motorraum

Ein optimal abgestimmtes Riemenantriebssystem erhöht die Lebensdauer der Aggregate und verbessert die Energiebilanz.

Unsere Schalt- und Proportionalmagnete überzeugen durch Langlebigkeit und hohe Qualitätsstandards

Zur Regelung und Ansteuerung von Ventilen, maßgeschneidert auf kundenspezifische Anforderungen.



AUTOMOTIVE

WE MAGNETISE THE WORLD

Offizieller Partner:



Mehr Informationen finden Sie unter:

www.protec-24.com/kendrion